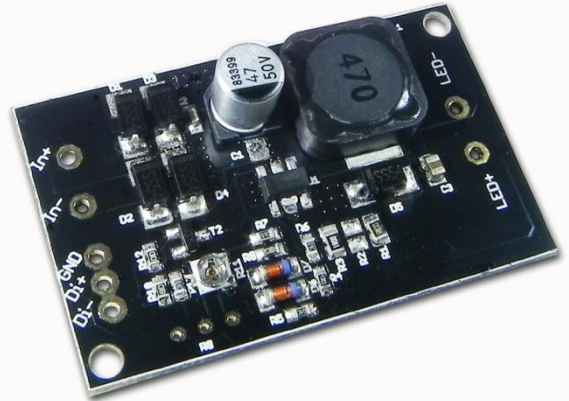


Beschreibung

Dimmbare Konstantstromquelle zum sicheren Betrieb von LEDs an Gleich- oder Wechselspannung (6 - 30V DC, 6-24V AC). Durch die Funktionsweise als Abwärtsschaltregler (step down / buck) erzeugt die KSQ nur relativ wenig Wärme. Die kleine und kompakte Bauform erleichtert die Integration in eigene Projekte.

Die Anschlüsse für Eingangsspannung und LED Ausgang sind auf der Rückseite eindeutig beschriftet.

Am Dim-Eingang kann der Ausgangsstrom per PWM oder Gleichspannung geregelt werden. Bei PWM-Dimmung steht ein Bereich von 0-100% zur Verfügung, beim dimmen mit Gleichspannung beginnt der Regelbereich bei ca. 20%. Der Dimmeingang ist vor Überspannung geschützt. Für das Dimmen mit PWM kann zwischen aktiv high und aktiv low Pegel gewählt werden. Somit ist der Betrieb mit den beliebten, preiswerten LED Fernbedienungen mit offenem Kollektor Ausgang möglich.



Wichtig!

Der Minus-Eingang darf nicht mit dem Minus-Ausgang verbunden werden! Es besteht KEINE gemeinsame Masse zwischen diesen beiden Anschlüssen. Das Verbinden beider Anschlüsse zerstört die KSQ sofort! LED Lampen (Kfz) oder LED Leuchtmittel (Spots) können mit dieser KSQ **nicht** betrieben werden.

Merkmale

- Eingangsspannung In+/In- 6-30V DC oder 6-24V AC
- Eingang gegen Verpolung geschützt bei Verwendung von In+ und In- (integrierter Gleichrichter)
- Wirkungsgrad bis 97%
- Ausgangsströme je nach Modul 500-1000mA
- Dimmbar (Spannung oder PWM) z.B. mit Arduino
- Dimm-Modus kann zwischen aktiv H und aktiv L Pegel gewählt werden
- Schaltfrequenz bis zu 1MHz, dadurch störungsarm
- Uin und LED Anschlüsse im 5mm Raster passend für Schraubklemmen

Anwendungen

- Stromversorgung von Power-LEDs (3-30W)
- Lampen-, Beleuchtungsmittelbau
- Modellbaubeleuchtung
- LED Streifen
- LED Hintergrundbeleuchtungen

Sicherheitshinweise (bitte beachten und dauerhaft befolgen)

Die KSQ darf nicht kaskadiert (mit anderen KSQs zusammengeschaltet) werden um zum Beispiel die Ausgangsspannung zu erhöhen. Der Parallelbetrieb zur Erhöhung des Ausgangsstromes ist nicht zulässig. Am LED Ausgang darf keine Fremdspannung angelegt werden und der Ausgang darf nicht mit anderen Anschlüssen der KSQ verbunden werden. Der Betrieb in feuchter oder nasser Umgebung ist nicht zulässig. Bei Betrieb im Außenbereich ist die KSQ vor Feuchtigkeit durch Einbau in ein geeignetes Gehäuse zu schützen. Der Betrieb in Umgebung von brennbaren Flüssigkeiten, Gasen oder Stäuben ist nicht zulässig. Im Betrieb ist ein sicherer Abstand zu brennbaren Gegenständen einzuhalten. Zur Befestigung der KSQ dürfen keine brennbaren Stoffe (z.B. Kleber) verwendet werden. Schützen sie die Anschlüsse und die KSQ während des Betriebes vor Berührung z.B. durch Einbau in ein geeignetes Gehäuse. Halten sie elektrische Geräte von Kindern fern. Auch geringe Spannungen können unter Umständen bereits

schädlich sein. Halten sie die national gültigen Vorschriften im Umgang mit elektrischen Spannungen ein. Bei offensichtlichen Funktionsstörungen oder bei sichtbarer Beschädigung ist das Modul sofort außer Betrieb zu setzen. Reparaturen dürfen nur von hierfür qualifizierten Personen durchgeführt werden.

Technische Daten

Absolut Maximum Ratings

Elektr. Eigenschaften	min.	typ.	max.	Einheit
Eingangsspannung (AC o. DC)	0		36	V
Ausgangsspannung	0		36	V
Dimm-Eingang	0		12	V
Ausgangsstrom	0		1	A
maximale Verlustleistung	0		1,5	W

Typische Anwendungsparameter

Elektr. Eigenschaften	min.	typ.	max.	Einheit
Eingangsspannung (AC o. DC)	6		30	V
Ausgangsspannung	0		30	V
Dimm-Eingang	0		3	V
Umgebungstemperatur	-20		65	°C

Allgemeine Hinweise

Konstantstromquellen begrenzen den LED Strom auf den jeweils zulässigen Wert und ersetzen den sonst üblichen Vorwiderstand, der in der Regel nur bei 20 mA LEDs verwendet wird.

Für Power LEDs macht ein Vorwiderstand in den meisten Fällen keinen Sinn, da über diesen oft mehr Leistung in Form von Wärme abgeführt werden muss, als die LED selbst verbraucht. KSQs sind meist Schaltregler, die mit hohem Wirkungsgrad arbeiten. Dadurch entsteht weniger Verlustleistung in Form von Wärmeentwicklung. Allerdings ist nicht davon auszugehen das die Wärmeentwicklung gänzlich zu vernachlässigen ist. 80-90% Wirkungsgrad bedeutet immer noch das 10-20% der Leistung in Wärme umgesetzt wird. Das ist ein guter Wert, heißt aber auch, dass bei 10W Ausgangsleistung ca. 1-2W Wärmeleistung entsteht welche die KSQ abführen muss, was nicht zu vernachlässigen ist. Die Rückseite der KSQ dient zur Wärmeabführung. Bei der Montage sollte dies beachtet werden und vor allem bei LED-Strömen über 700mA sichergestellt werden das die Verlustwärme an die Umgebung oder die Montagefläche abgegeben werden kann. Gegebenenfalls muss ein geeigneter Kühlkörper verwendet werden.

Da die Begriffe Strom und Spannung oft miteinander vermischt werden, ist es wichtig zu wissen, dass Strom und Spannung zwei verschiedene Dinge sind. Die elektrische Spannung wird in Volt (V) und der elektrische Strom in Ampere (A) angegeben. Bei KSQs ist die Ausgangsspannung nicht konstant, sondern wird in Abhängig vom Strom geregelt. Anders ausgedrückt, die KSQ stellt die Spannung so ein, dass der festgelegte Strom durch die LED fließt. Deshalb macht es auch keinen Sinn, die Ausgangsspannung einer KSQ, ohne angeschlossene LED, zu messen. Sollen mehrere LEDs an eine KSQ angeschlossen werden, empfiehlt sich die Reihenschaltung der LEDs. Dabei addieren sich die Flußspannungen (U_f) der LEDs und bestimmen so die mindestens benötigte Versorgungsspannung. Bei Reihenschaltung an einer KSQ können verschiedenfarbige LEDs in einer Reihe verbaut werden. Alle LEDs müssen aber den eingestellten Strom verkraften können.

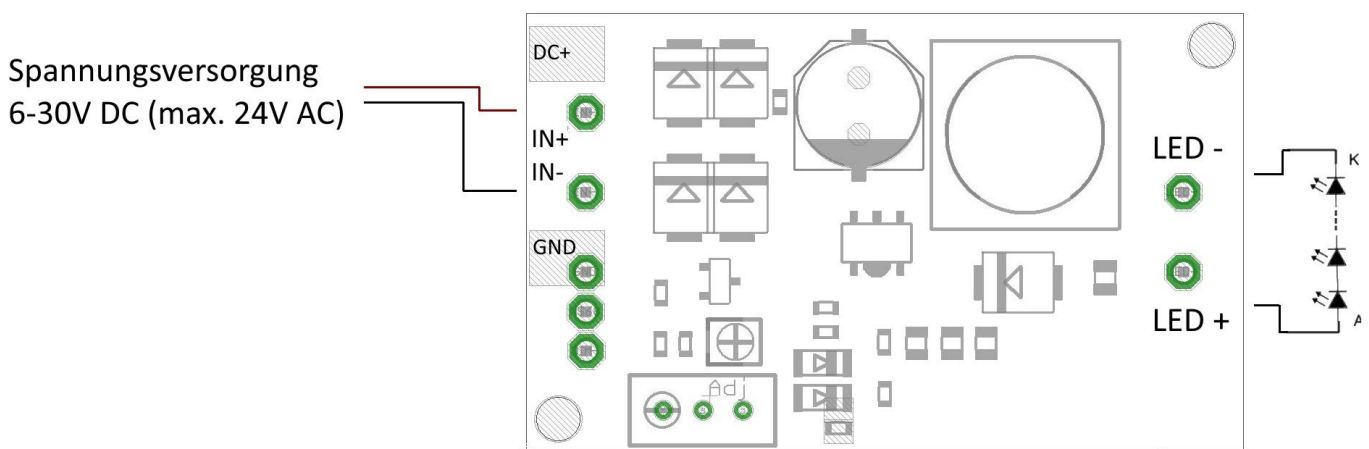
Beispiel:

Es sollen drei weiße LEDs in Reihe betrieben werden. Weiße LEDs haben in der Regel eine U_f von ca. 3V bei Nennstrom. In der Nähe des Nennstroms kann damit von einer gemeinsamen Flußspannung von ca. 10V

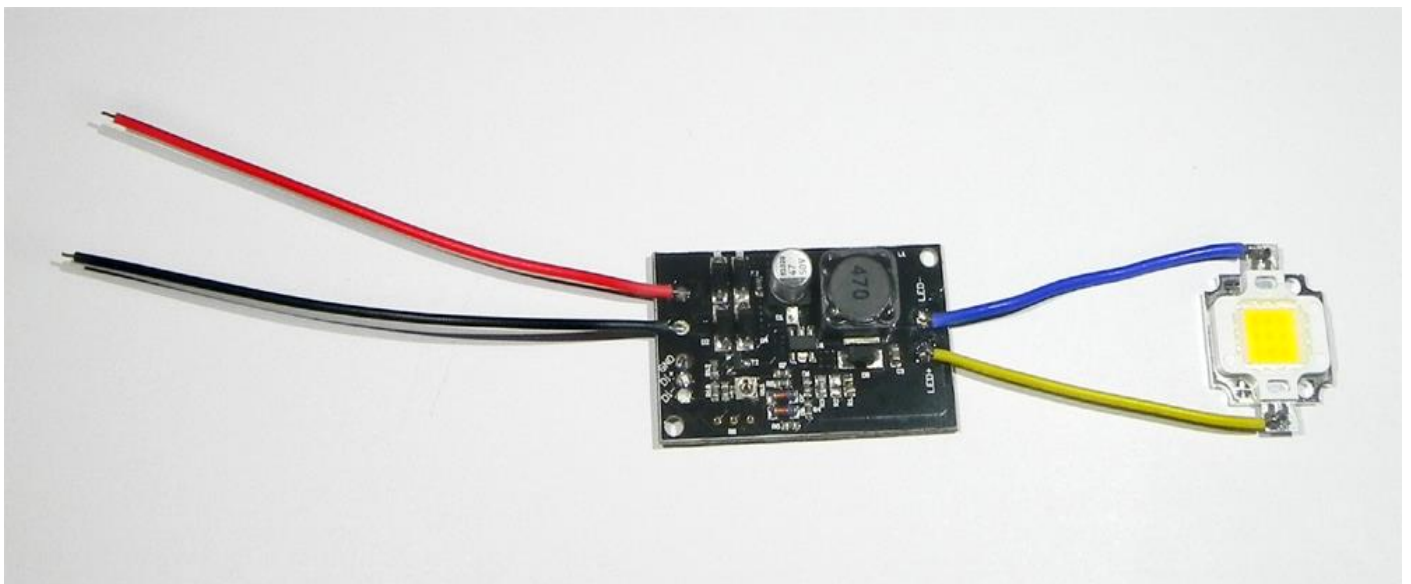
Konstantstromquelle KSQ600 – KSQ1000 V2.0

ausgegangen werden (3 x 3V). Da jede KSQ einen eigenen Spannungsabfall produziert der den LEDs nicht zur Verfügung steht muss man für dieses Beispiel eine Eingangsspannung von mindestens 10V wählen, maximal dürfen es 30V (maximal erlaubte Spannung der KSQ) sein. Die Anzahl der LEDs, die in Reihe angeschlossen werden können, richtet sich also in erster Linie nach der Eingangsspannung die zur Verfügung steht. Bei 30V Eingangsspannung können bis zu 10 weiße LEDs betrieben werden.

Typische Anwendung



Beispielanwendung



hier mit einer weißen 10W LED mit ca.10V Flußspannung und max. 1000mA.

Verwendung der Anschlusspads DC+ und DC- auf der Rückseite

Auf der Rückseite stehen zwei Lötflächen zur Verfügung die mit DC+ und DC- gekennzeichnet sind um die KSQ unter Umgehung des Gleichrichters mit Gleichspannung zu versorgen. Diese Anschlussvariante sollte nur von erfahrenen Anwendern verwendet werden da dadurch der Verpolungsschutz ausgehebelt wird. Es kann jedoch bei höheren Strömen am Eingang durchaus sinnvoll sein diese Eingänge für die Versorgungsspannung zu verwenden da die Gleichrichterioden einen Spannungsabfall von <0,5V produzieren und unter Umständen somit nicht unerheblichen zur Erwärmung des Moduls beitragen.

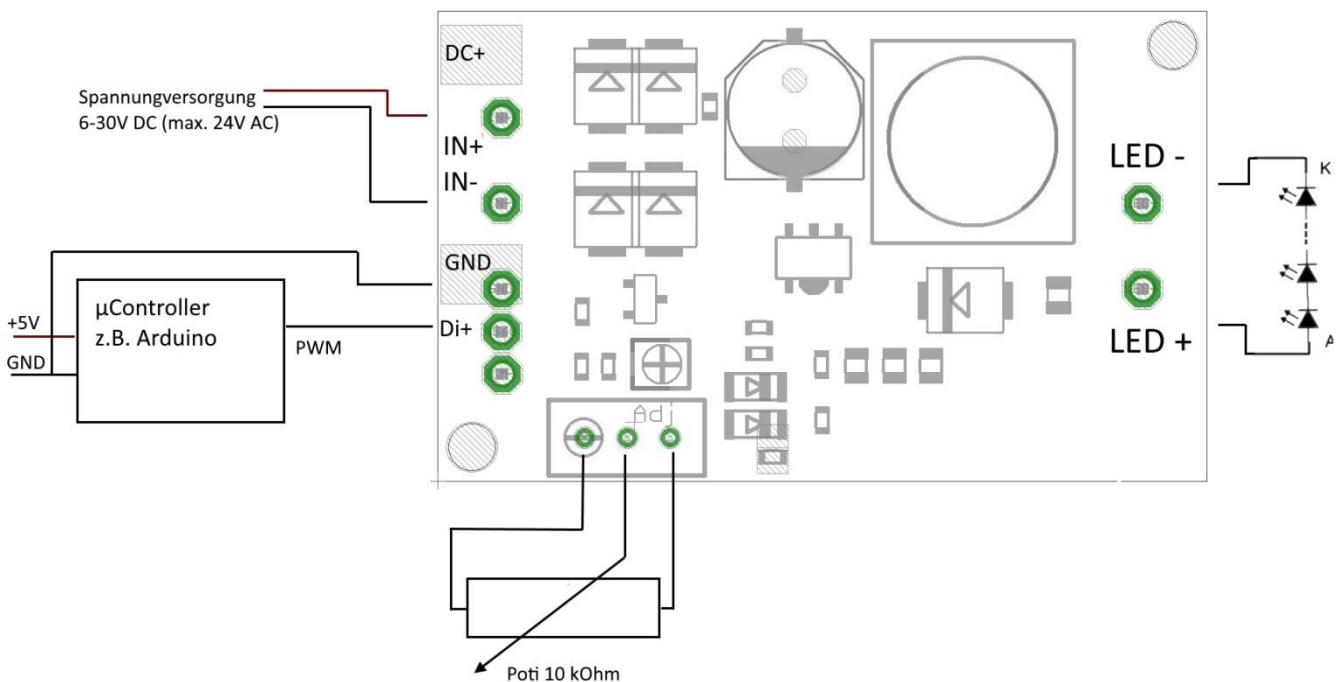
Dimm-Funktion

Der Ausgangsstrom kann zwischen 0 und 100% des Nennstroms der KSQ eingestellt werden. Dafür kann entweder ein PWM-Signal verwendet werden oder eine Gleichspannung zwischen 0V und 2,5V angelegt werden.

Dimmen mit Gleichspannung:

Am Dimmeingang wird eine Gleichspannung zwischen 0V und 2,5V angelegt. Über 2,5V hält die KSQ den Strom auf 100% ihres Nennstroms konstant. Der Eingang ist gegen höhere Spannungen bis 12V geschützt. Unter ca. 0,3V schaltet die KSQ den Ausgangsstrom ab und über 0,5V wieder ein. Durch diese Einschaltchwelle startet die KSQ bei ca. 20% des Nennstroms, lässt sich also mit diesem Verfahren nicht zwischen 0 und 100% dimmen. Weitere Informationen entnehmen sie bitte dem Datenblatt des PT4115.

Folgende Beschaltung zeigt eine einfache Methode wie mit einem Potentiometer der LED Strom gedimmt werden kann. An der unteren Seite der KSQ kann direkt ein Poti angeschlossen werden. Alternativ kann der Dimmeingang verwendet werden um dort die Dimmspannung anzulegen. Die Methoden können kombiniert werden.



Dimmen mit PWM:

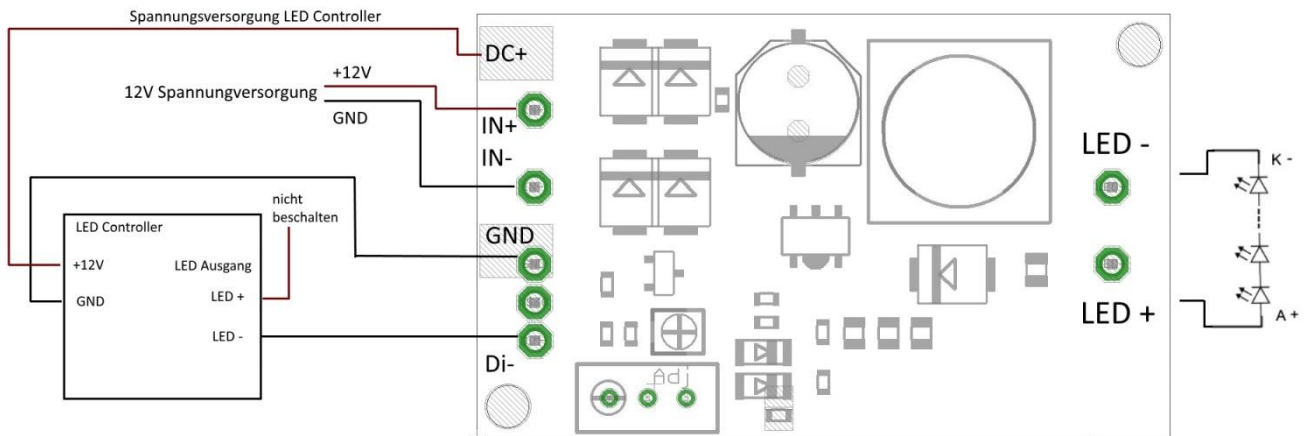
Am Dimmeingang kann ein Pulsweitsignal (PWM) mit einem Tastverhältnis von 0-100% angelegt werden. Das Tastverhältnis entspricht direkt dem Grad der Dimmung. Die PWM Frequenz kann in einem weiten Bereich zwischen <1kHz und 50kHz gewählt werden. Die Höhe der Rechteckspannung kann im Bereich zwischen 2,5V und 12V liegen, womit es auch mit 3,3V Systemen möglich ist direkt ohne Pegelwandlung den Dimmeingang zu verwenden. Die Eingangsimpedanz ist Abhängig von der Spannung des PWM-Signals und der KSQ-Variante. Alle 1000mA KSQs haben ein 10 kOhm Trimpoti (R11) zur Einstellung des LED-Stroms integriert. In diesem Fall ist die Eingangsimpedanz von der Stellung des Trimmers abhängig mindestens aber 1 kOhm. Über 5V PWM Signalspannung beträgt die Eingangsimpedanz ebenfalls 1 kOhm. Ist kein Trimmer integriert oder angeschlossen und die PWM Signalspannung beträgt weniger als 5V, das sollte die meisten Anwendungsfälle betreffen, wird die Eingangsimpedanz durch den Signaleingang des PT4115 bestimmt und beträgt ca. 200 kOhm.

Bei angeschlossenem Poti oder Verwendung der 1000mA KSQ mit integriertem Trimmer, kann das Poti verwendet werden um den maximalen Strom einzustellen, der dann per PWM reduziert wird. Hierfür ist es notwendig, dass das PWM-Signal von einem offenen Kollektor erzeugt wird um in der H-Phase des Signals keine Spannung zu induzieren.

Dimmen mit PWM L-Pegel:

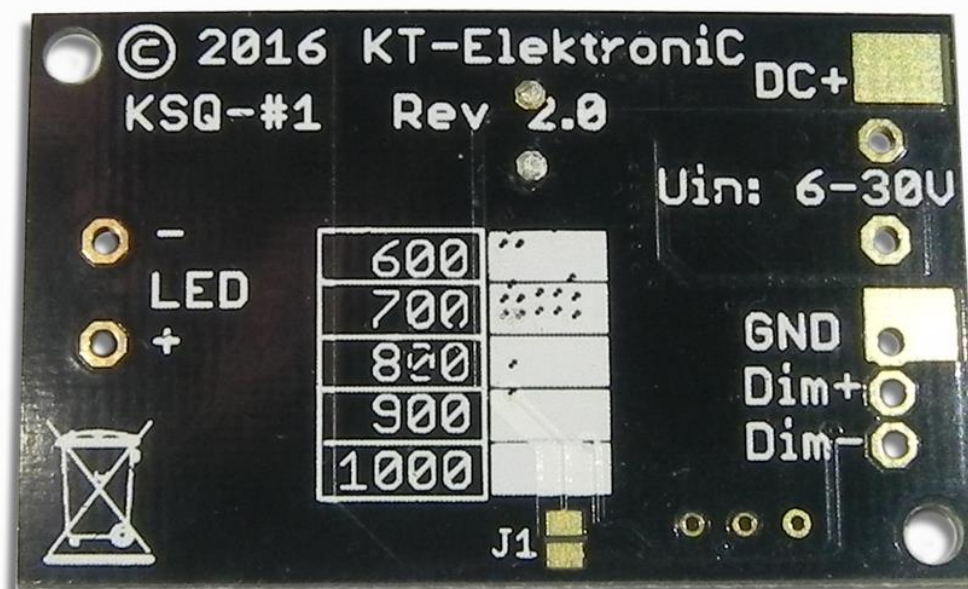
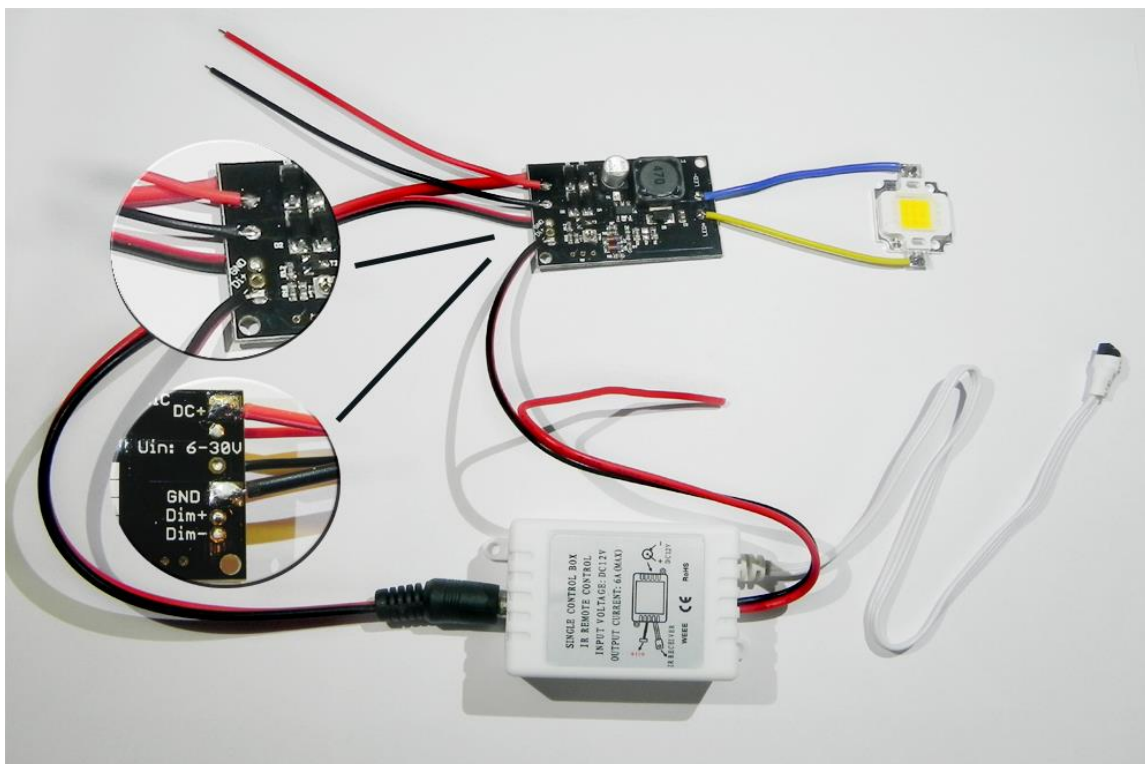
Ab der Version 2 kann zwischen dem Dimmen mit H-Pegel und L-Pegel gewählt werden. Das macht den Betrieb an den preiswerten LED Fernbedienungen möglich, die eigentlich für den Betrieb von 12V LED Streifen gedacht sind. Beide Dimm-Verfahren sind nicht kombinierbar, man muss sich also zwischen einem der beiden entscheiden. Um mit L-Pegel zu dimmen muss der Löt-Jumper (J1) auf der Rückseite geschlossen und der Eingang Dimm- verwendet werden. Im Auslieferungszustand ist der Löt-Jumper offen für Dimmen mit H-Pegel und es muss hierfür der Eingang Dimm+ verwendet werden.

Beim Dimmen mit L-Pegel leuchtet die LED nicht, solange der Dimmeingang nicht mit einem L-Pegel belegt wird. Um ohne angeschlossenen LED Controller einen Funktionstest zu machen, kann Dimm – mit GND verbunden werden.



An den KSQ-Eingängen IN+ und IN- wird die Versorgungsspannung in Höhe von 12V angeschlossen. Bei dieser Schaltungsvariante darf die Versorgungsspannung nicht höher sein als die die der LED Controller verträgt. Die Versorgungsspannung des LED Controllers wird den KSQ Anschlüssen auf der Rückseite DC+ und GND entnommen. Der LED- Ausgang des LED-Controllers wird mit Di- der KSQ verbunden, der LED+ Ausgang des LED-Controllers bleibt unbenutzt und sollte isoliert werden. Der +12V Eingang und LED+ sind intern im LED Controller verbunden! Der Lötjumper J1 auf der Rückseite der KSQ muss geschlossen werden. Auf der nächsten Seite ist ein Beispielfoto zu sehen.

Konstantstromquelle
KSQ600 – KSQ1000 V2.0



Der Lötjumper J1 auf der Rückseite am unteren Platinenrand (hier im offenen Zustand).

Bestellvarianten

Die KSQ kann mit folgenden fest eingestellten Ausgangsströmen bestellt werden:

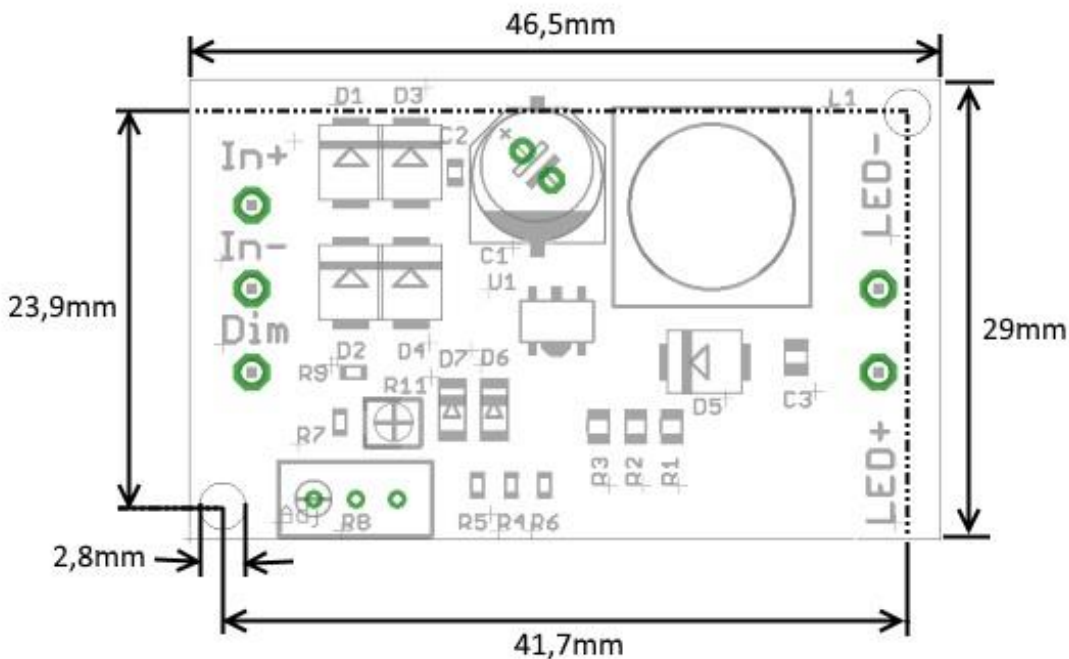
Ausgangsstrom	Bestellnummer	Bemerkung
600 mA	KSQ-KT1_600	
700 mA	KSQ-KT1_700	
800 mA	KSQ-KT1_800	
900 mA	KSQ-KT1_900	
1000 mA	KSQ-KT1_1000	mit integriertem Trimpoti, Strom einstellbar (ca. 200 - 1000mA)

Toleranz (+-5%)

Die 1000 mA KSQ hat serienmäßig ein Trimpoti integriert um den LED Strom nach den individuellen Bedürfnissen anzupassen. Auch in diesem Fall greift die Beschränkung, dass der LED-Strom bei ca. 20% des Nominalstroms beginnt. Dies ist bedingt durch die Einschaltchwelle des PT4115 die bei ca. 0,5V liegt. Das Poti steht ab Werk auf ca. Mittelstellung und der Ausgangsstrom beträgt dadurch etwa 500mA. Das Poti hat einen Drehbereich von 360° und einen wirksamen Schleiferbereich von ca. 270°. In den verbleibenden 90° Drehbereich findet keine Dimmung statt und der maximale Ausgangsstrom von 1000mA wird am Ausgang bereitgestellt.

Andere Ausgangsströme zwischen 100mA und 1000mA sind auf Anfrage lieferbar. Mindestbestellmenge für Kundenspezifische Varianten ist 100 Stück.

Maße



Höhe: 10 - 15mm je nach Ausführung

Entsorgung

Wenn Sie Ihr elektrisches oder elektronisches Gerät entsorgen möchten, bringen Sie es zur Sammelstelle Ihres kommunalen Entsorgungsträgers (z. B. Wertstoffhof). Nach dem Elektro- und Elektronikgerätegesetz sind Besitzer von Altgeräten gesetzlich verpflichtet, alte Elektro- und Elektronikgeräte einer getrennten Abfallerfassung zuzuführen. Das nebenstehende Symbol bedeutet, dass Sie das Gerät auf keinen Fall in den Hausmüll werfen dürfen.



Garantie

Die Garantiezeit beträgt 24 Monate ab Kaufdatum und umfasst Material- und Produktionsfehler des Produktes. Die Garantie kann nur unter Vorlage eines gültigen Kaufbelegs in Anspruch genommen werden. Folgende Fälle führen zum Erlöschen des Garantieanspruchs:

- Schäden die durch nichtbeachten dieser Anleitung entstehen oder auf unsachgemäße Bedienung oder Verwendung zurückzuführen sind.
- Schäden die durch Überlastung oder Falschanschluss entstanden sind.
- Schäden die durch Veränderung des Moduls durch nicht autorisierte Personen zurückzuführen sind.

Die gesetzliche Gewährleistung bleibt durch die Garantie unberührt. Bei einem Garantie oder Gewährleistungsanspruch wenden sie sich bitte zuerst an: KT-Elektronic, Dorfaue 11, 15711 Königs Wusterhausen (info@kt-elektronic.de). Der Garantieanspruch umfasst ausschließlich das Recht auf Reparatur des Produktes durch uns oder eine durch uns autorisierte Reparaturwerkstatt. Weitergehende Rechte werden durch die Garantie nicht eingeräumt.